

ВЕСЫ ПОДВЕСНЫЕ КРАНОВЫЕ

ВСК-В

РУКОВОДСТВО ПО ЭКСПЛУАТАЦИИ



НЕВСКИЕ ВЕСЫ
производство и продажа весов



EAC

BELAPEX

BELAPEX

BELAPEX





СОДЕРЖАНИЕ

1	Введение	4
2	Общие требования	4
2.1	Назначение весов	4
2.2	Общие сведения	4
2.3	Условия эксплуатации	4
2.4	Основные параметры и характеристики	5
3	Комплектность	7
4	Маркировка	7
5	Упаковка	7
6	Использование по назначению	8
6.1	Эксплуатационные ограничения	8
6.2	Кнопки управления и индикаторы	9
6.3	Подготовка к работе	10
7	Работа с весами	10
7.1	Включение весов	10
7.2	Режим взвешивания	10
7.3	Режим установки нуля	11
7.4	Режим тарирования	11
7.5	Режим удержания веса	11
7.6	Заряд аккумулятора	12
7.7	Техническое обслуживание	12
8	Поверка весов	12
9	Транспортирование и хранение	13
10	Особые отметки	13
11	Гарантийные обязательства	13



Вниманию потребителей!

Прочитайте это Руководство по эксплуатации перед установкой, работой или обслуживанием весов подвесных крановых ВСК-В.

Не допускайте неподготовленный персонал к работе, установке или обслуживанию весов.

1 Введение

Настоящее Руководство по эксплуатации (далее – Руководство) распространяется на весы подвесные крановые ВСК-В (далее – весы) и предназначено для ознакомления с основными правилами эксплуатации, обслуживания, хранения и транспортирования весов.

Для получения установленных характеристик и обеспечения надежной работы весов в эксплуатации следует строго придерживаться положений данного Руководства.

Весы зарегистрированы в Государственном реестре средств измерений под № 52832-13, свидетельство об утверждении типа средств измерений RU.C.28.001.A № 49957/1, выдано 17.01.2018 г.

2 Общие требования

2.1 Назначение весов

Весы предназначены для статических измерений массы транспортируемых кранами грузов.

Весы выпускаются по ГОСТ OIML R 76-1-2011 и техническим условиям ТУ 4274-001-50062845-2013 «Весы подвесные крановые ВСК. Технические условия».

2.2 Общие сведения

Весы выпускаются в различных модификациях, отличающихся конструктивными и метрологическими характеристиками, и имеют следующие обозначения:

ВСК - [1]В[3], где:

[1] – максимальная нагрузка Max;

В – обозначение семейства;

[3] – вариант исполнения весов с возможностью передачи значений по радиоканалу на внешний индикатор (Д).

Пример обозначения весов: ВСК – 5000В

Весы подвесные крановые ВСК с максимальной нагрузкой 5000 кг, с внутренним блоком управления в корпусе В.

2.3 Условия эксплуатации

- диапазон термокомпенсации, °С,.....минус 10, + 40



- диапазон рабочих температур, °С,минус 30, + 40
 -относительная влажность при температуре 35 °С, % 98

2.4 Основные параметры и характеристики

- 2.4.1 Класс точности весов по ГОСТ OIML R 76-1-2011.....III
 2.4.2 Максимальная нагрузка M_{\max} и минимальная нагрузка M_{\min} , действительная цена деления d , поверочное деление e , число поверочных делений n , пределы допускаемой погрешности весов $m_{\text{ре}}$ при поверке приведены в Таблице 1.

Таблица 1

Модификация кг	M_{\max} , т	M_{\min} , кг	$e=d$, кг	n	Интервалы взвешивания, кг	$m_{\text{ре}}$, при поверке*, кг
ВСК-600В	0,6	4	0,2	3000	От 4 до 100 вкл. Св. 100 до 400 вкл. Св. 400 до 600 вкл.	$\pm 0,1$ $\pm 0,2$ $\pm 0,3$
ВСК-1000В	1,0	10	0,5	2000	От 10 до 250 вкл. Св. 250 до 1000 вкл.	$\pm 0,25$ $\pm 0,50$
ВСК-2000В	2,0	20	1,0	2000	От 20 до 500 вкл. Св. 500 до 2000 вкл.	$\pm 0,5$ $\pm 1,0$
ВСК-3000В	3,0	20	1,0	3000	От 20 до 500 вкл. Св. 500 до 2000 вкл. Св.2000 до 3000 вкл.	$\pm 0,5$ $\pm 1,0$ $\pm 1,5$
ВСК-5000В	5,0	40	2,0	2500	От 40 до 1000 вкл. Св. 1000до4000 вкл. Св. 4000 до5000 вкл.	$\pm 1,0$ $\pm 2,0$ $\pm 3,0$
ВСК-10000В	10	100	5,0	2000	От 100 до 2500 вкл. Св. 2500 до 10000 вкл.	$\pm 2,5$ $\pm 5,0$
ВСК-15000В	15	100	5,0	3000	От 100 до 2500 вкл. Св.2500 до 10000 вкл. Св.10000до15000 вкл.	$\pm 2,5$ $\pm 5,0$ $\pm 7,5$
ВСК-20000В	20	200	10	2000	От 200 до 5000 вкл. Св.5000 до 20000 вкл.	± 5 ± 10
ВСК-25000В	25	200	10	2500	От 200 до 5000 вкл. Св.5000 до 20000 вкл. Св.20000до25000 вкл.	± 5 ± 10 ± 15
ВСК-30000В	30	200	10	3000	От 200 до 5000 вкл. Св.5000 до 20000 вкл. Св.20000 до 30000 вкл.	± 5 ± 10 ± 15

***Примечание: пределы допускаемой погрешности в эксплуатации равны удвоенному значению пределов допускаемых погрешностей при первичной поверке.**



- 2.4.3 Диапазон уравнивания тары.....100% Max
- 2.4.4 Время установления показаний, с, не более5
- 2.4.5 Питание весов от аккумулятора, напряжение, В $6,0 \pm 0,1$
- 2.4.6 Потребляемая мощность, ВА, не более10
- 2.4.7 Дальность действия пульта управления, м, не менее10
- 2.4.8 Габаритные размеры весов представлены на Рисунке 1 и в Таблице 2.
- 2.4.9 Масса весов представлена в Таблице 2.
- 2.4.10 Вероятность безотказной работы за 2000 ч0,98
- 2.4.11 Средний срок службы весов, лет.....8
- 2.4.12 Драгоценные материалы и цветные металлы в весах не содержатся.

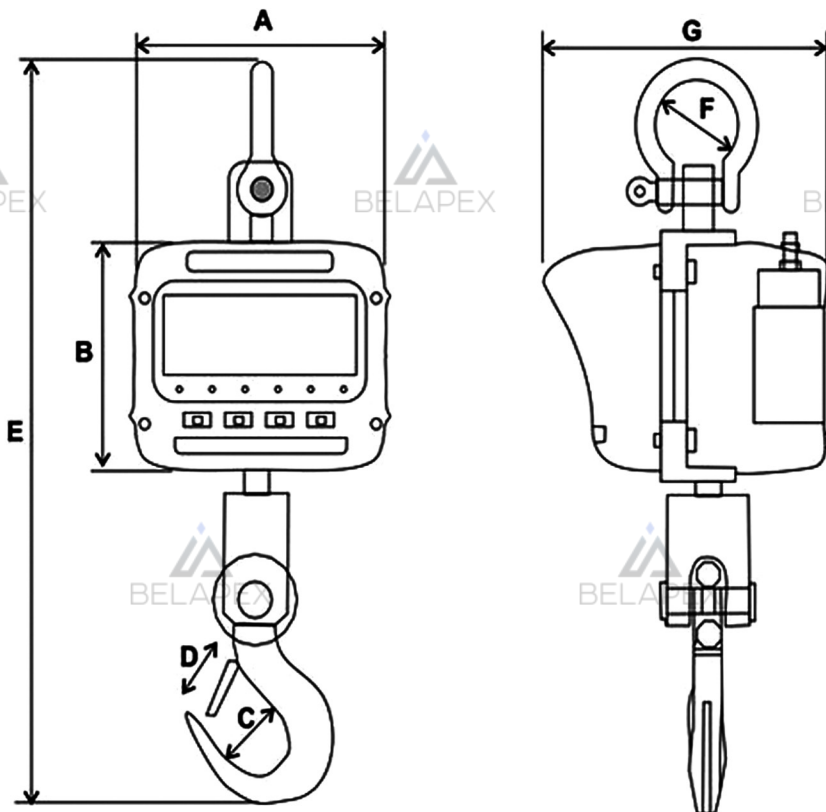


Рисунок 1. Габаритные размеры весов.



Таблица 2

Модификация	A, мм не более	B, мм не более	C, мм не более	D, мм не более	E, мм не более	F, мм не более	G, мм не более	Масса, кг
ВСК-2000В	250	195	50	30	610	80	200	12
ВСК-3000В	250	195	50	30	610	80	200	13
ВСК-5000В	250	195	60	40	675	80	200	17
ВСК-10000В	250	195	70	40	770	90	210	29

3 Комплектность

Комплект поставки весов представлен в Таблице 3.

Таблица 3

Наименование и условное обозначение	Количество, шт.
Весы (со встроенным аккумулятором)	1
Пульт дистанционного управления (далее - ПУ)	1
Зарядное устройство	1
Руководство по эксплуатации / паспорт	1

4 Маркировка

На наклейке, разрушаемой при удалении, или маркировочной табличке, расположенной на корпусе весов, должны быть нанесены следующие обозначения и надписи:

- знак утверждения типа;
- торговая марка/товарный знак предприятия-изготовителя;
- тип весов;
- класс точности;
- заводской номер весов;
- максимальная нагрузка M_{\max} ;
- минимальная нагрузка M_{\min} ;
- действительная цена деления d ;
- год выпуска.

5 Упаковка

Весы должны быть упакованы в транспортную тару.

Способ упаковки должен исключать самопроизвольное перемещение весов относительно тары при транспортировании и хранении.

Эксплуатационная документация, отправляемая с весами, должна быть упакована в транспортную тару вместе с весами, чтобы была обеспечена ее сохранность.



6 Использование по назначению

6.1 Эксплуатационные ограничения

- Запрещается подвешивать к весам груз, масса которого превышает значение максимальной нагрузки Max.
- Замена элементов конструкции весов производится только на оригинальные комплектующие.
- Подвеска весов на кран и подвеска груза к весам должна осуществляться только через оригинальные элементы конструкции весов.
- Не допускать падения весов и ударов предметов по ним.
- Регулярно производить осмотр весов. Для обеспечения безопасности следить за тем, чтобы крюк, серьги и другие части весов не были деформированы, покрыты ржавчиной, не закреплены или имели износ выше предельно допустимого.

6.2 Кнопки управления и индикаторы

Внешний вид весов показан на Рисунке 2.



Рисунок 2. Внешний вид и основные узлы весов ВСК-В.

Перечень основных узлов см. Таблицу 4



Таблица 4

Поз. на Рисунке 2	Наименование
1	Верхняя такелажная скоба
2	Палец верхней такелажной скобы
3	Устройство индикации (светодиодный дисплей)
4	Индикаторы режима работы весов
5	Тумблер включения/выключения весов
6	Кнопки управления весов
7	Нижняя державка
8	Палец нижней державки
9	Крюк

Назначение кнопок управления и индикаторов приведено в Таблице 5 и Таблице 6.

Таблица 5

Индикаторы	Назначение
	Индикатор разряда аккумулятора Загорается при напряжении заряда аккумулятора менее 5,5-5,3 В
ЗАРЯДКА	Индикатор подключения к весам зарядного устройства
УДЕРЖАНИЕ	Индикатор режима удержания веса Загорается при нажатии кнопки... УДЕРЖАНИЕ
	Индикатор стабилизации веса
ТАРА	Индикатор режима тарирования
НОЛЬ	Индикатор режима установки нуля

Таблица 6

Кнопки управления		Наименование
Кнопки весов	Кнопки ПУ	
ВКЛ/ВЫКЛ	-	Кнопка включения и выключения весов
ТАРА		Кнопка режима тарирования
УДЕРЖАНИЕ		Кнопка режима удержания
НОЛЬ		Кнопка режима установки нуля

Кнопки ПУ дублируют кнопки управления на корпусе весов.



6.3 Подготовка к работе

Перед началом работы распаковать весы и проверить комплектность на соответствие Таблицы 3.

Зарядить аккумулятор, если это необходимо.

Подвесить весы за верхнюю такелажную скобу.

7 Работа с весами

7.1 Включение весов

Включить весы кнопкой «ВКЛ/ВЫКЛ».

Индикацией включения весов является автотест в виде последовательности следующих символов:



где, 2000 – максимальная нагрузка Max.

* – приведенный параметр может отличаться от текущего значения.

По завершению теста на дисплее:

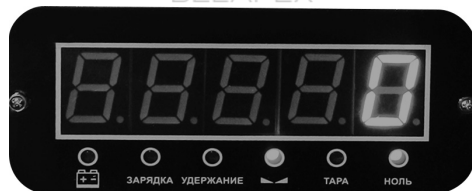


Рисунок 3. Индикация ненагруженных весов

7.2 Режим взвешивания

Подвесить на весы груз весом, не более Max. На дисплее отобразится вес груза.

Раздастся звуковой сигнал и загорится индикатор

Считать показания с дисплея.

Снять груз. На дисплее – нули.

Раздастся звуковой сигнал, и загорятся индикаторы и **НОЛЬ** (см. Рисунок 3).

7.3 Режим установки нуля

Если, после включения весов или в процессе работы, при отсутствии груза на весах показания на дисплее отличаются от нуля, нажать кнопку «**НОЛЬ**».

Раздастся звуковой сигнал и загорятся индикаторы **НОЛЬ**.

На дисплее нули (см. Рисунок 3).



7.4 Режим тарирования

Подвесить на весы тару. На дисплее отобразится вес тары.

Внимание. Суммарный вес тары и груза нетто не должен превышать значение **Мах весов**.

Раздастся звуковой сигнал и загорится индикатор

Нажать кнопку «**ТАРА**».

Раздастся звуковой сигнал и загорятся индикаторы , **НОЛЬ** и **ТАРА**.

На дисплее – нули. При дальнейшем нагружении – на дисплее вес нетто.

Снять с весов тару и груз нетто. На дисплее отрицательное значение тары и горят индикаторы и **ТАРА**.

Нажать кнопку «**ТАРА**».

Раздастся звуковой сигнал, и загорятся индикаторы и **НОЛЬ**.

На дисплее – нули (см. Рисунок 3).

7.5 Режим удержания веса

Если в процессе взвешивания наблюдается нестабильность показаний весов (обусловленная внешними факторами), можно воспользоваться режимом удержания веса. Для этого следует нажать кнопку «**УДЕРЖАНИЕ**» на корпусе весов или кнопку «» ПУ (показания весов при этом начнут мигать).

Для выхода из режима удержания повторно нажать кнопку «**УДЕРЖАНИЕ**» на корпусе весов или кнопку «» ПУ.

7.6 Заряд аккумулятора

Заряд аккумулятора производится штатным адаптером 9В/1,5А.

Индикация режимов заряда и разряда аккумулятора представлена в Таблице 7.

Таблица 7

Режим работы	Индикаторы	
	ЗАРЯДКА	
Весы включены. Аккумулятор заряжен	Не горит	Не горит
Весы включены. Аккумулятор требуется зарядить	Не горит	Красный
Весы в режиме заряда аккумулятора. Подключено зарядное устройство.	Красный	Не горит
Весы в режиме заряда аккумулятора. Подключено зарядное устройство. Аккумулятор заряжен.	Зелёный	Не горит
Весы включены. Аккумулятор заряжен	Не горит	Не горит

Внимание. Заряд аккумулятора проводить при выключенных весах.



7.7 Техническое обслуживание

Ежедневный уход за весами включает в себя протирку корпуса и дисплея сухой чистой тканью.

Грузоприемную часть весов следует периодически подвергать осмотру, очищать от грязи, контролировать износ деталей.

Места, указанные на Рисунке 4 следует смазывать техническим вазелином, солидолом не реже 1 раза в 3 месяца.

Места контактов крюка с пальцем нижней державки и верхней такелажной скобы с пальцем верхней державки смазывать техническим вазелином, солидолом не реже 1 раза в 3 месяца

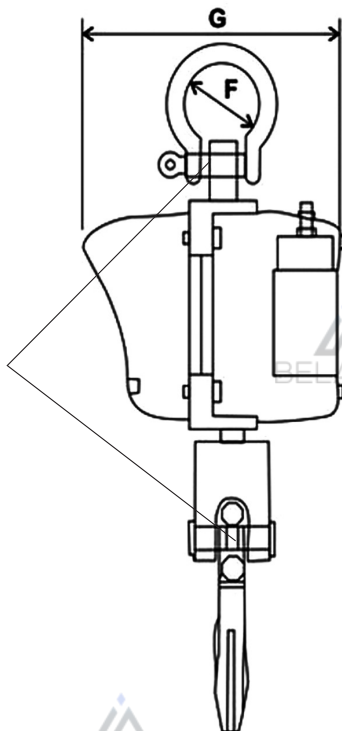


Рисунок 4. Места смазки.

8 Поверка весов

Поверка весов осуществляется по документу МП 2301-0341-2023 «Весы подвесные крановые ВСК. Методика поверки».

Проверка идентификационных данных ПО: после включения весов на индикаторе отображается версия программного обеспечения – V.105.

Положительные результаты поверки оформляют нанесением оттиска поверительного клейма на крепежные винты корпуса винтов, а также записью в паспорте, заверенной поверителем.



При отрицательных результатах поверки весы к дальнейшему применению не допускают, поверительные клейма гасят и выдают извещение о непригодности с указанием причин. Межповерочный интервал – 1 год.

Перед поверкой весов рекомендуется провести нагрузочные тесты до максимальной нагрузки (при необходимости объединить с юстировкой).

9 Транспортирование и хранение

Условия транспортирования весов в части воздействия климатических факторов должны соответствовать группе 5 (ОЖ4) по ГОСТ 15150-69. Весы можно транспортировать всеми видами крытого транспорта в соответствии с правилами перевозки грузов, действующими на каждом виде транспорта.

Хранение весов в одном помещении с кислотами, реактивами и другими активными веществами, которые могут оказать вредное влияние на них, не допускается.

После транспортирования и хранения при отрицательных температурах перед распаковкой весы должны быть выдержаны при нормальной температуре не менее 6-ти часов.

10 Особые отметки

10.1 В конструкции весов возможно изменение внешнего вида, не влияющие на метрологические характеристики;

10.2 Изготовитель оставляет за собой право предоставлять комплектующие для замены как новые, так и восстановленные, гарантируя при этом сохранность технических характеристик.

11 Гарантийные обязательства

Изготовитель гарантирует соответствие весов требованиям ТУ 4274-001-50062845-2013:

- при соблюдении условий эксплуатации, транспортирования и хранения;
- гарантийный срок эксплуатации – 12 месяцев со дня продажи весов.

ВНИМАНИЕ!

Потребитель лишается права на гарантийный ремонт в следующих случаях:

- были нарушены условия эксплуатации, транспортирования и хранения весов;
- весы подвергались ремонту и/или конструктивным изменениям неуполномоченными лицами/предприятиями;
- неисправность весов вызвана не зависящими от производителя причинами, такими как перепады напряжения питания, пожар, попадание внутрь весов посторонних предметов и жидкостей, насекомых и т. д.
- весы имеют механические повреждения, возникшие в процессе эксплуатации или транспортировки;
- отсутствует гарантийный талон или в него внесены самостоятельные изменения;
- нарушена пломба предприятия–изготовителя.

Гарантия на аккумуляторную батарею и зарядное устройство не распространяется.



КОРЕШОК ГАРАНТИЙНОГО ТАЛОНА

(остаётся у покупателя)

Весы подвесные крановые **ВСК-** _____ **В**

Заводской № _____ Дата изготовления: _____

Адрес предприятия-изготовителя:

АО «ВЕС-СЕРВИС»

Россия, 197374, Санкт-Петербург, ул. Оптиков, д.4.

Тел/факс: 8 800 775 84 02

Отметки предприятия, осуществляющего гарантийный ремонт и обслуживание:

Название предприятия: _____

Адрес предприятия: _____

Телефон _____ E-mail: _____

Дата продажи весов: « ____ » _____ 20 ____ г.

Фамилия ответственного: _____ Подпись _____

ГАРАНТИЙНЫЙ ТАЛОН

(направляется в АО «ВЕС-СЕРВИС»)

Весы подвесные крановые **ВСК-** _____ **В**

Заводской № _____ Дата изготовления: _____

Адрес предприятия-изготовителя:

АО «ВЕС-СЕРВИС»

Россия, 197374, Санкт-Петербург, ул. Оптиков, д.4.

Тел/факс: 8 800 775 84 02

Отметки предприятия, осуществляющего гарантийный ремонт и обслуживание:

Название предприятия: _____

Адрес предприятия: _____

Телефон _____ E-mail: _____

Дата продажи весов: « ____ » _____ 20 ____ г.

Фамилия ответственного: _____ Подпись _____

BELAPEX

BELAPEX

BELAPEX



BELAPEX

BELAPEX

BELAPEX



BELAPEX

BELAPEX

BELAPEX





НЕВСКИЕ ВЕСЫ
производство и продажа весов

АО «ВЕС-СЕРВИС»

197374, Санкт-Петербург, ул. Оптиков, д.4.
E-mail: sale@vesservice.com

8 800 775 84 02

www.vesservice.com